

Fig. 01

1	1954173	Führungsklotz
2	1954174	BT Führungsrohr
3	1954183	Führungsleiste
4	DIN 9021	6,4
5	1954713	Kugellager 6202 2Z
6	1955014	Distanzring
7	1954176	Spindel
8	1955012 1955013 DIN 6912	Lagerbolzen Einschlag Kugelöler M6 x 10
9	DIN 988	16x1,2
10	1954714	Rollenlager NUTR 15
11	1954982	Endtaster ATR-11-1-IA/ARG, S3
12	1954803	Endschalterwinkel
13	DIN 931	M10x75
14	1954739	BT Kurvenscheibe
15	1954845	Distanzrohr
16	1954711	Nadelhülse HK 3012
17	1954709	Innenring IR 25x30x20
18	1954181	BT Hubkurve
19	1954888	Motox Schneckengetriebe
20	1954297	Paßfeder
21	1954182	Gegenlagerplatte

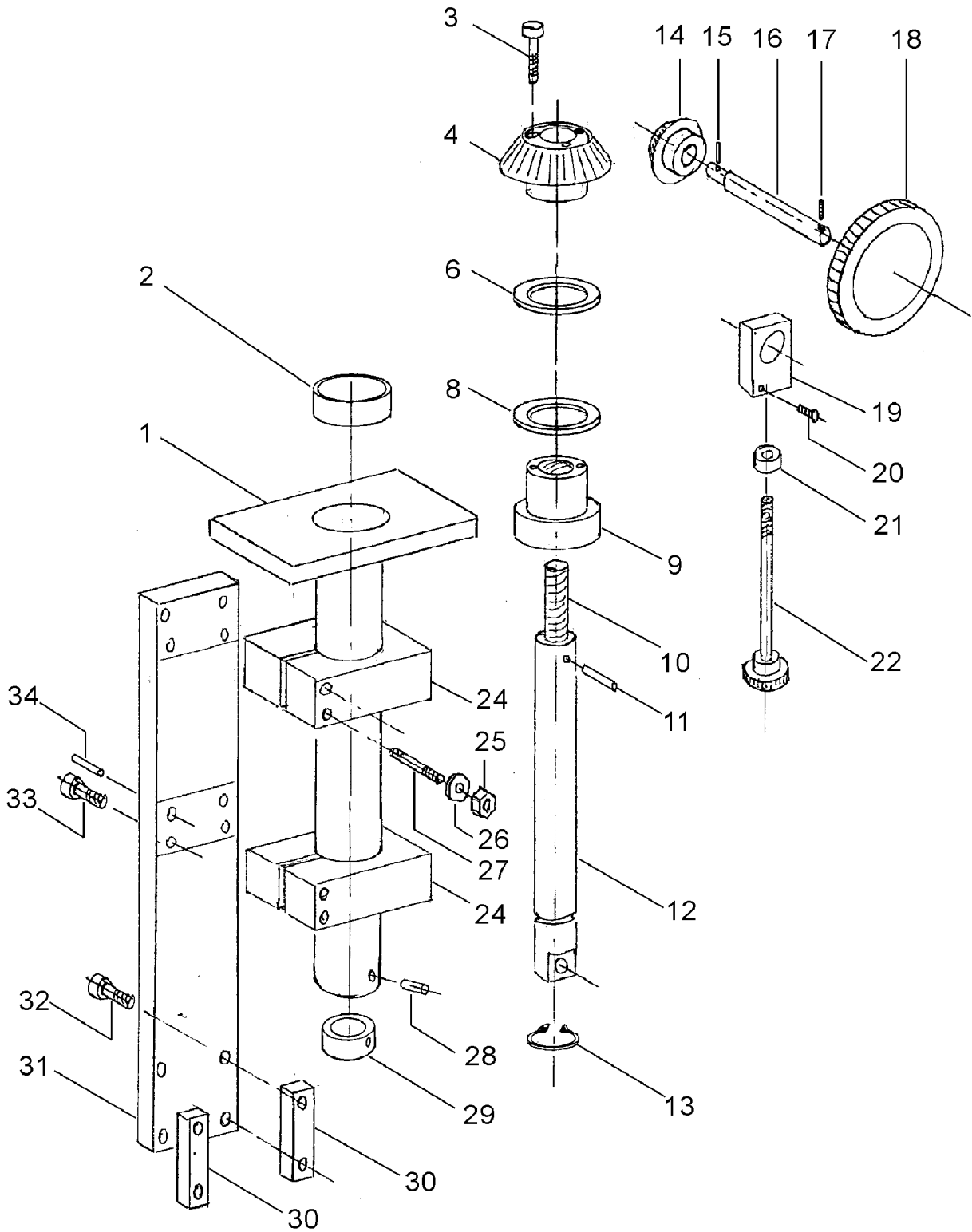


Fig. 02

1	1954147	BT Führungsrohr
2	1954706	DU Sonderbuchse 35x39x12
3	DIN 912	M5x25
4	1955011	Kegelrad
5		
6	1954702	DU Anlaufscheibe
7		
8	1954251	Gleitscheibe
9	1954250	Mutter
10	1954177	Trapezgewindestange
11	DIN 7343	5x30
12	1954176	Spindel
13	DIN 471	30x5
14	1954254	Kegelritzel
15	DIN 7343	3x16
16	1954255	Spindel
17	DIN 913	M6x6
18	2953786	Griffscheibe
19	1954748	Klemmklotz
20	FG	M5x8
21	DIN 705	5mm
22	1954275	BG Rändelschraube
23		
24	1954173	Führungsklotz
25	DIN 985	M8
26	DIN 125	S 8,4
27	DIN 913	M8x65
28	DIN 913	M6x8
29	1954175	Anschlagring
30	1954183	Führungsrille
31	1954172	Führungsplatte
32	DIN 912	M8x35
33	DIN 912	M10x25
34	DIN 7979	8x40



Fig. 03

1	1954163	Anschlagtisch
2	1954602	Pratze
3	1954824	Anschlaghalter
4	DIN 912	M6x40
5	1954199	Anschlagblech
6	DIN 912	M6x35
7	1954197	Anschlagführungsleiste
8	1954196	Distanzrohr
9	1954194	Führungsklotz
10	2955094	DU-Buchse 2010 DU
11	1954191	Führung
12	DIN 705	12mm
13	1954716	Rollenkette DIN 8187, 6,0x2,8 L=762 mm
14	2958246	Verschlußglied
15	1954705	Handrad
16	1954275	BG Rändelschraube
17	DIN 705	5mm
18	1954748	Klemmklotz
19	1954195	Mitnehmerplatte
20	2954823	Gewindemutter
21	2958371	Kettenritzel Z=13
22	1954708	DU-Buchse BB 0808 DU
23	1954192	Trapezgewindespindel
24	1954193	Trapezgewindespindel
25	DIN 912	M6x12
26	1954854	Spindelabdeckung
27	DIN 963	M4x6
28	1954236	Kettenspannplatte
29	FG	M5x8
30	1954188	Tischrahmenteil hinten
31	1954734	Kettenschutz

Fig. 04

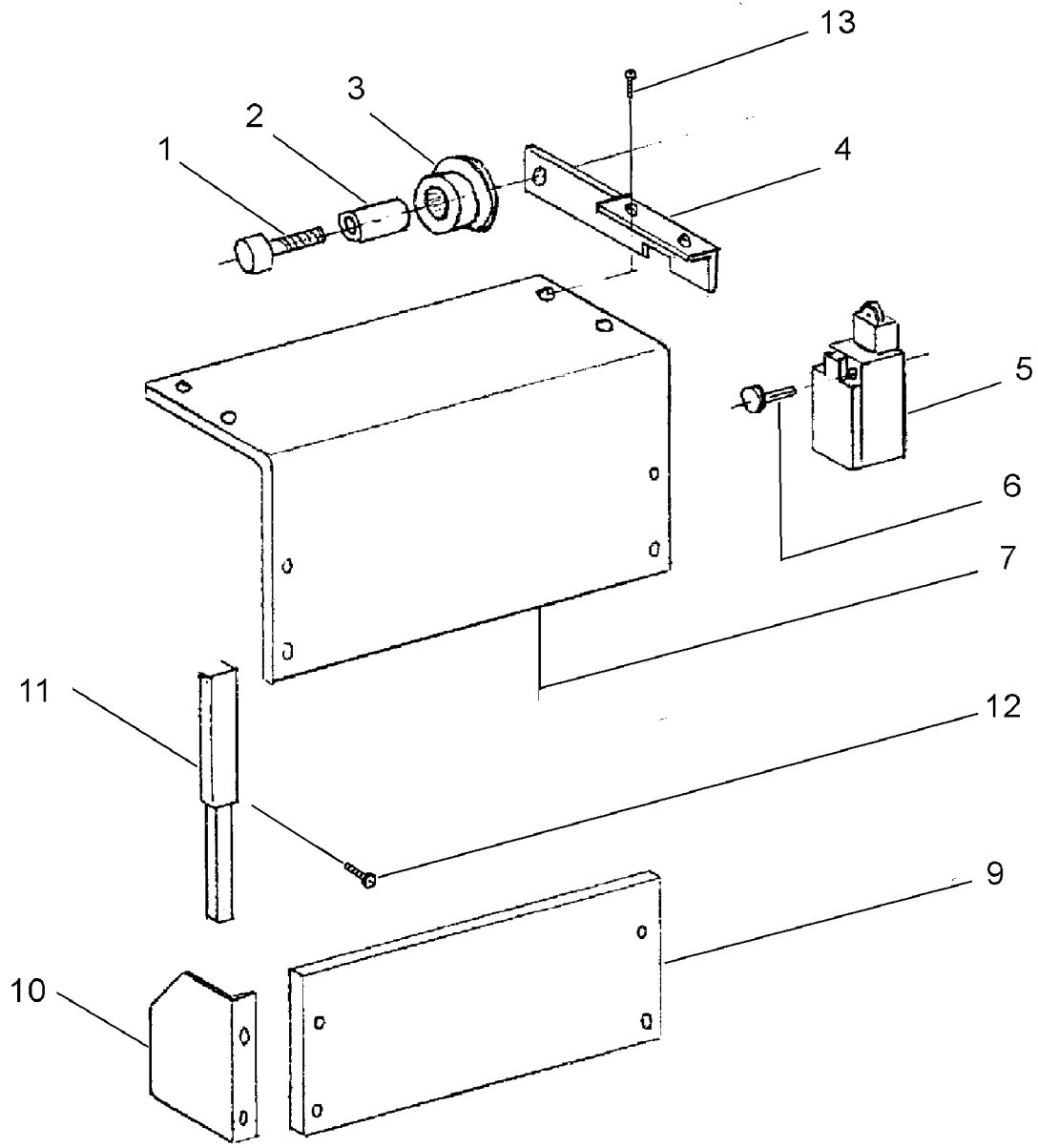


Fig. 04

1	DIN 912	M6x35
2	2955239	Distanzrohr
3	2952319	Kontaktscheibe FK
4	1954279	BT Scharnierbügel
5	2953968	Endtaster AT0-11-1-I / RS mit Rollenstößel, S1
6	DIN 912	M4x25
7	1954261	Plexiglasdeckel
8		
9	1954262	Plexiglasscheibe
10	1954277	Seitenschutz links
11	1954735	Mini Präzisionsauszug
12	FG	M4x8
13	FG	M4x12



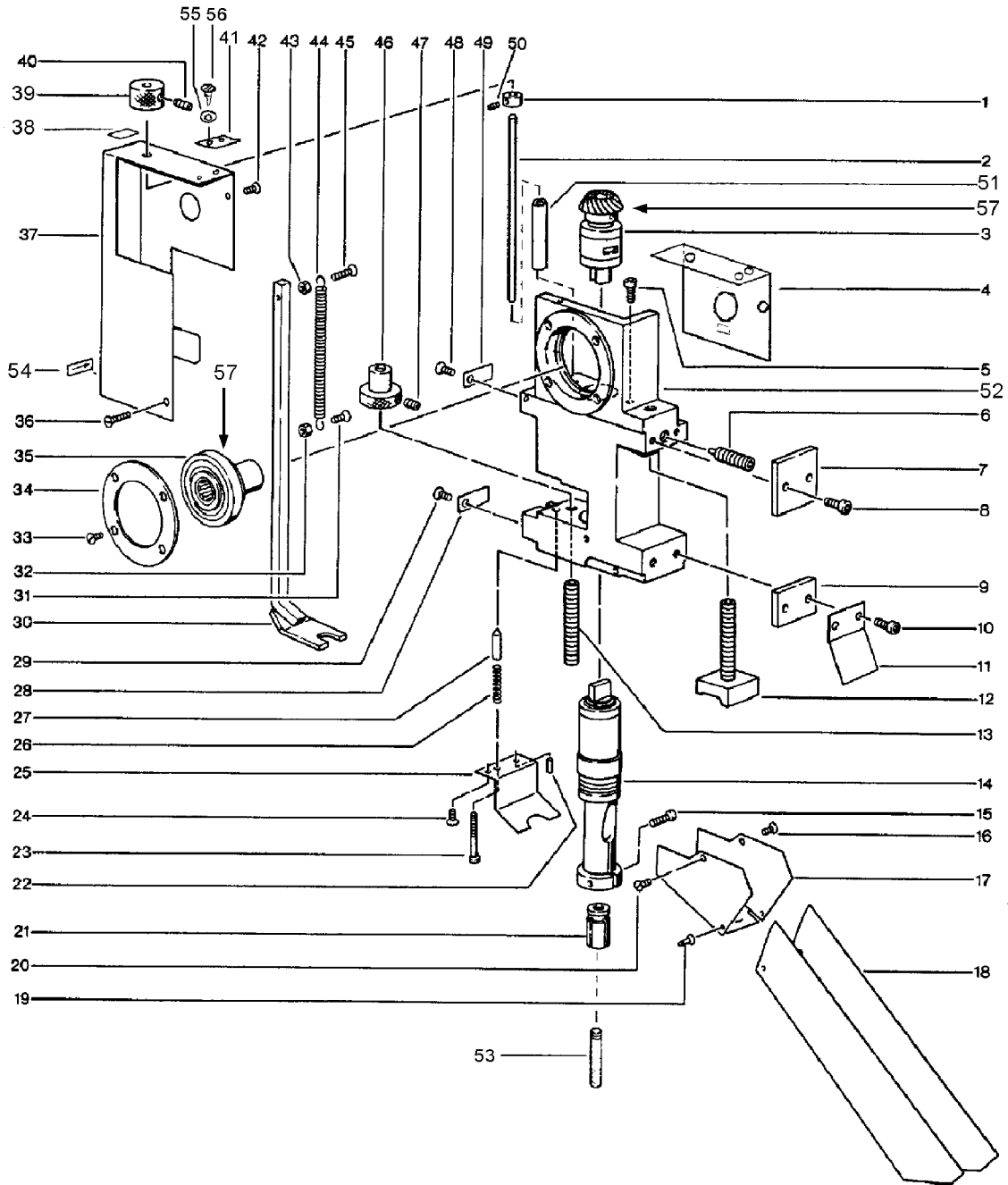


Fig. 05

1	995 0420	Stelling 6mm
2	195 4034	6-kant-Stange
3	195 4012	BG-Ritzelwelle
4	195 4841	Getriebedeckel
5	DIN 912	M5x12
6	195 4022	BT-Exzentrerschraube
7	195 4016	Spannplatte oben
8	DIN 912	M6x12
9	195 4027	Spannplatte unten
10	DIN 912	M6x12
11	195 4021	Späneleitwinkel
12	195 4029	BG-Spannpratze
13	DIN 913	M10x60
14	195 4026	BG-Bohrspindel
15	195 5084	M5x16 hochfest 12.9
16	DIN 963	M4x6
17	195 4019	Spänegehäuse
18	195 4025 195 4472 195 4473	Spänerinne (f. CB 490) Spänerinne (f. CB 690) Rinnenabdeckung (f. CB 690)
19	995 0541	Blindniet 3x6
20	DIN 963	M4x6
21	195 4882	Reduzierhülse
22	DIN 6325	Zylinderstift 3x8
23	DIN 912	M4x35
24	DIN 963	M4x6
25	195 4008	Deckblech
26	195 4013	Druckfeder
27	195 4126	Verdrehsicherung
28	195 4023	Gleitleiste
29	DIN 963	M5x8
30	195 4013	BT-Niederhalter
31	DIN 963	M4x10
32	DIN 934	M4
33	DIN 963	M4x6
34	195 4017	Lagerdeckel
35	195 4039	BG-Nabenverbindung
36	DIN 963	M4x6
37	195 4018	Verkleidung
38	195 4805	Aufkleber „BK-45“
39	195 4032	Drehgriff
40	DIN 913	M6x8
41	195 4084	Zeiger
42	DIN 963	M4x6
43	DIN 934	M4
44	195 4024	Zugfeder
45	DIN 963	M4x16
46	195 4004	Druckteller
47	DIN 913	M6x8
48	DIN 963	M5x8
49	195 4023	Gleitleiste
50	DIN 913	M4x4
51	195 4840	Rohr
52	195 4000	Bohrkopfgehäuse
53	195 4035	Abziehbolzen
54	195 4809	Aufkleber „Pfeil“
55	DIN 125	3,2
56	DIN 7513	M3x6

57	1954853	Fließfett Klübersynth G 34-130 ca.15g
----	---------	---------------------------------------

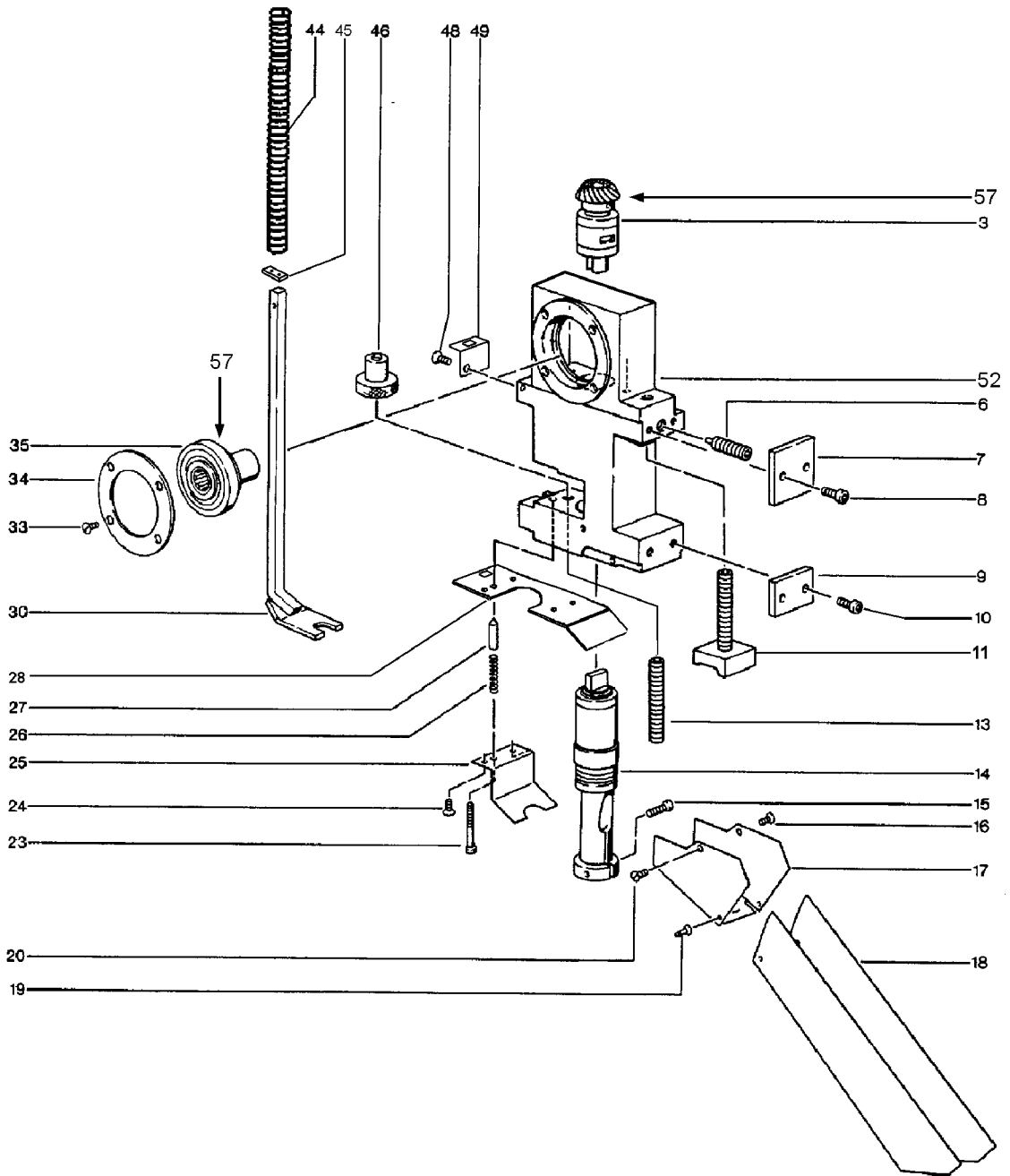


Fig. 06

3	195 4106	BG Ritzelwelle
6	195 4022	BT Exzentrerschraube
7	195 4112	Spannplatte
8	DIN 912	M6x20
9	195 4112	Spannplatte
10	DIN 912	M6x16
11	195 4015	BG Spannpratze
13	DIN 913	M10x60
14	195 4104	BG Bohrspindel
15	DIN 912	M5x16
16	DIN 963	M4x6
17	195 4118	Spänegehäuse
18	195 4129	Spänerinne (f. CB 490)
	195 4474	Spänerinne (f. CB 690)
	195 4475	Rinnenabdeckung (f. CB 690)
19	995 0541	Blindniet 3x6
20	DIN 963	M4x6
23	DIN 912	M4x35
24	DIN 912	M4x6
25	195 4121	Deckblech
26	195 4031	Druckfeder
27	195 4126	Verdrehsicherung
28	195 4113	Niederhalterführung 32
30	195 4114	BT Niederhalter
33	DIN 963	M4x8
34	195 4108	Flansch
35	195 4128	BT Nabenverbindung
44	195 4138	Druckfeder
45	195 4107	Schlauchführung
46	195 4103	Druckteller
48	DIN 963	M4x8
49	195 4127	Winkel Niederhalterführung
52	195 4100	Bohrkopfgehäuse
57	1954853	<b>Fließfett Klübersynth G 34-130 ca.15g</b>

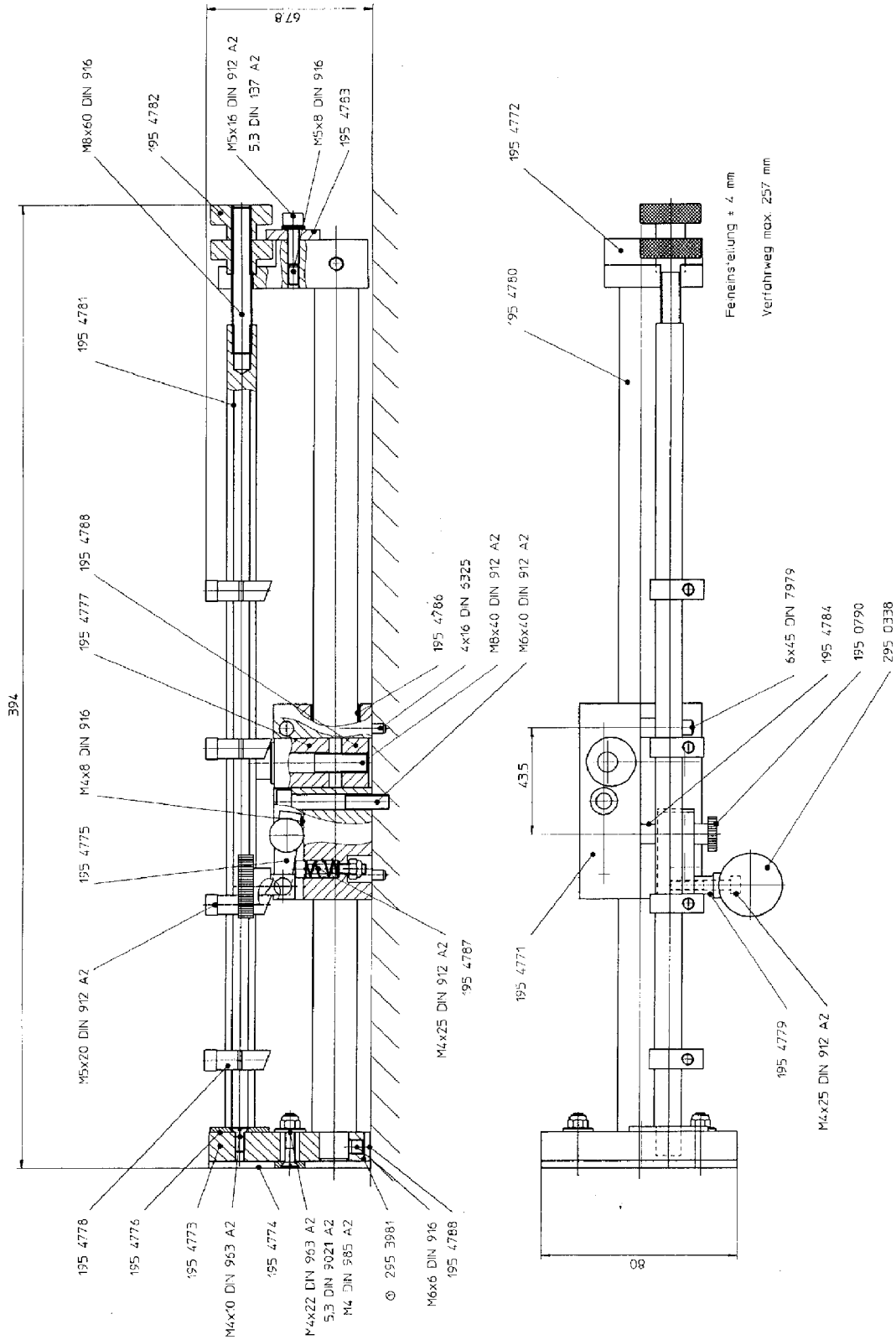


Fig. 07

1	1954771	Führungsklotz
2	1954772	Anschlagklotz
3	1954773	Anschlagplatte
4	1954774	Anschlagblech
5	1954775	Raster
6	1954776	Verdrehsicherung
7	1954777	Klemmstück lang
8	1954778	Anschlagstück
9	1954779	Vierkant
10	1954780	Führungswelle
11	1954781	Anschlagswelle
12	1954782	Rändelmutter
13	1954783	Riegel
14	1954784	Distanzrohr
15	1954788	Klemmstück kurz
16	1954789	Gleitauflage
20	1950790	Rändelschraube M4
21	2950338	Rändelschraube M6
22	1954786	DU - Buchse 1815 DU
23	1954787	Druckfeder
24	2953981	Klebeband
25	1954782	KU Rändelmutter
28	DIN963	M4x22
29	DIN912	M4x25
30	DIN912	M5x16
31	DIN912	M5x20
32	DIN912	M6x40
33	DIN912	M8x40
34	DIN916	M4x8
35	DIN916	M5x8
36	DIN916	M6x6
37	DIN916	M8x60
38	DIN6325	4x16
39	DIN7979	6x45
40	DIN9021	5,3
41	DIN137	5,3
42	DIN985	M4

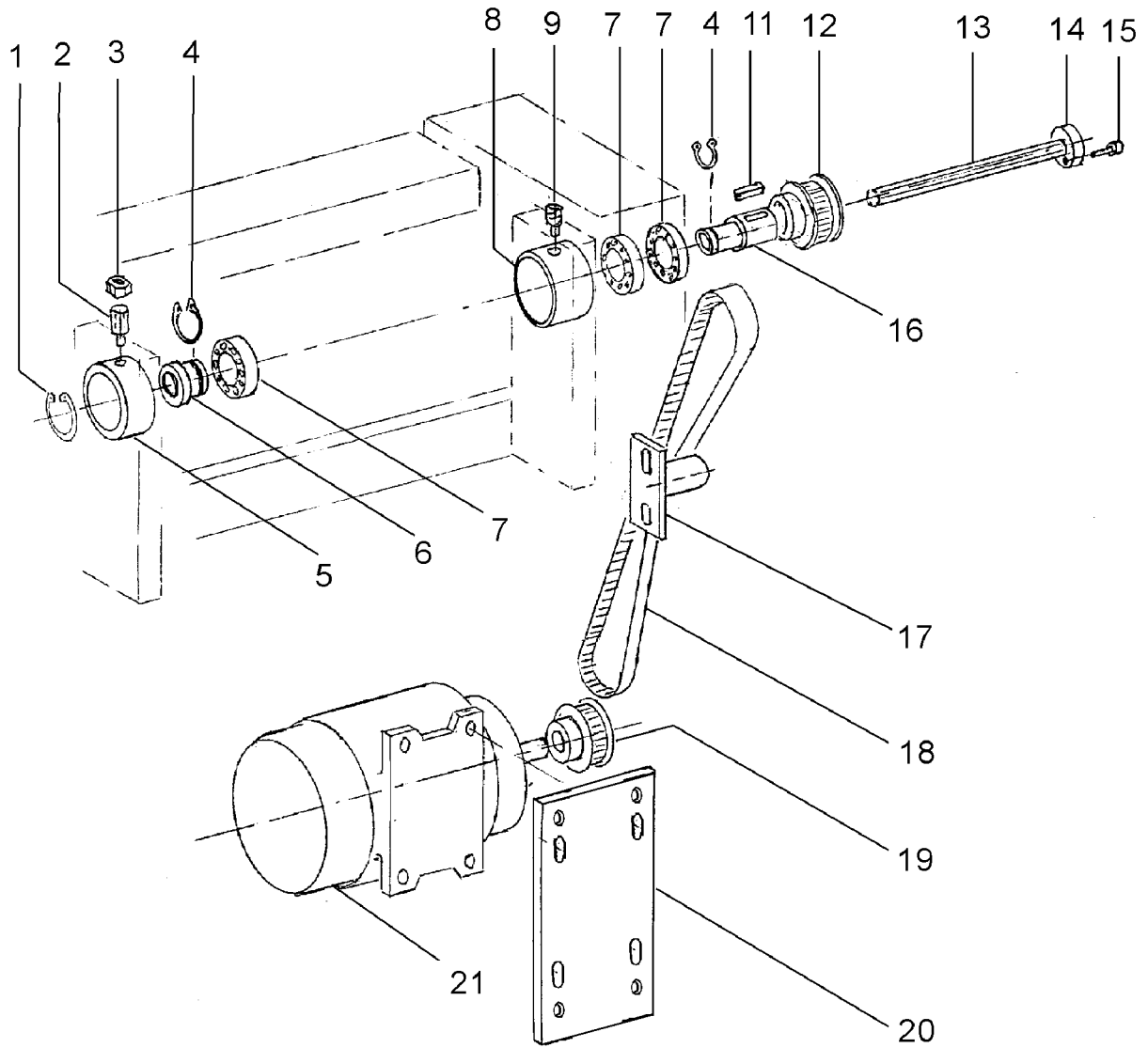




Fig. 08

1	DIN 472	55x2
2	DIN 915	M6x16
3	DIN 934	M6
4	DIN 471	30x15
5	1954243	Lagerbuchse
6	1954959	Lagernabe
7	1954014	Kugellager Nr. 16006ZZ
8	1954240	Lagerbuchse
9	DIN 915	M6x10
10		
11	DIN 6865	A10x8x40
12	1954245	Zahnriemenrad Z=26
13	1954244	Keilwelle
14	1954180	Klemmring
15	DIN 912	M5x16
16	1954241	Keilnabe
17	1954247	Riemenspannplatte
18	1954715	Zahnriemen 600L TLG.L=3/8"
19	1954926	Zahnriemenrad Z=22
20	1954987	Motorplatte
21	1954097	Polumschaltbar (Basis)
		230/400V 50Hz Drehstrom

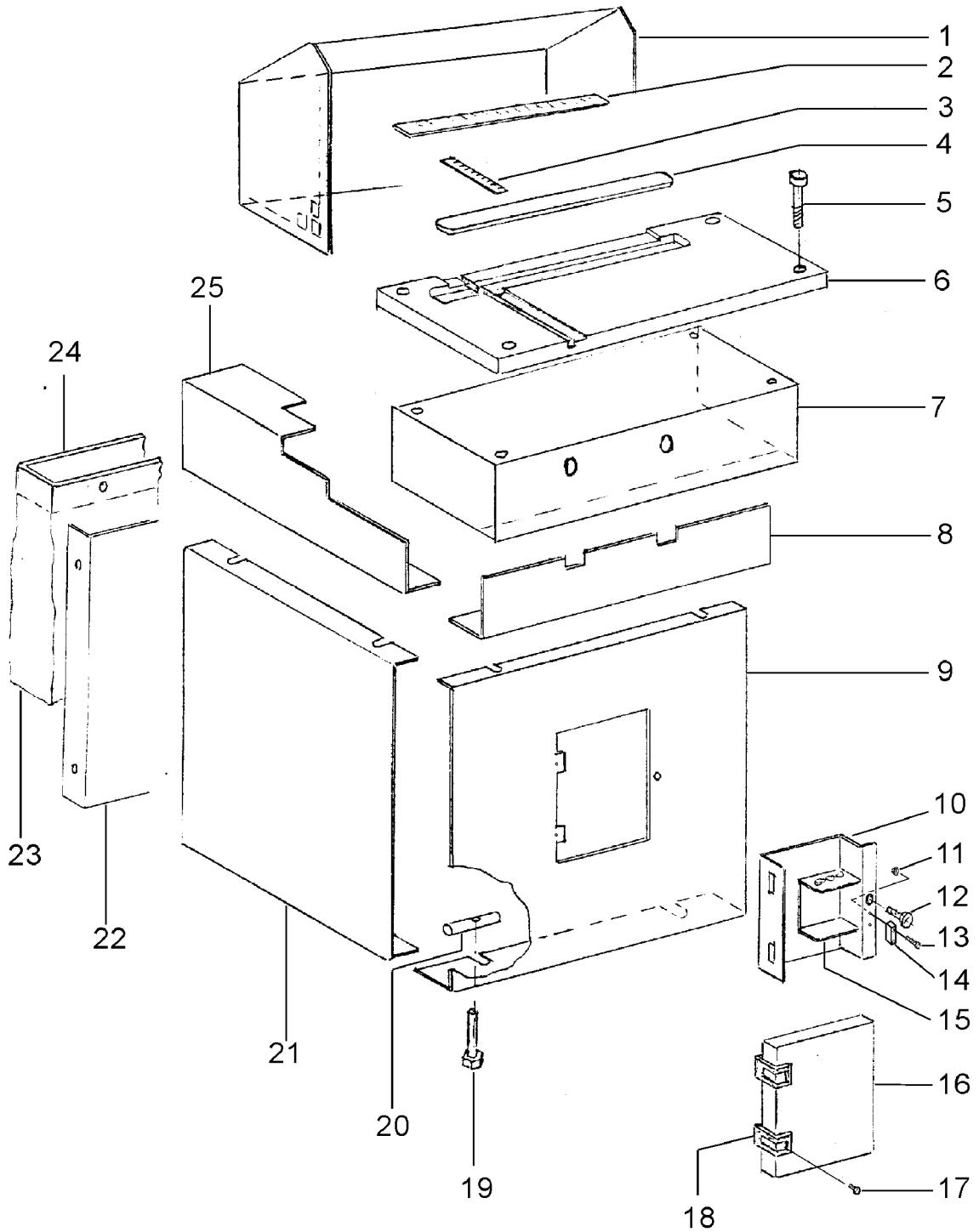


Fig. 09

1	1954161	Schutzgitter
2	1954040	Skala Metrisch 450mm
3	1954045	Skala Anschlagverstellung
4	1954233	PVC-Leiste Rot
5	DIN 912	M5x20
6	1954740	Tischplatte
7	1954157	Tischabdeckung
8	1954164	Tischabdeckung vorn
9	1954263	Abdeckwand
10	1954149	Werkzeugkasten
11	DIN 934	M3
12	DIN 912	M5x6
13	DIN 84	M3x8
14	1955010	Magnetschnäpper
15	1954147	Halblech
16	1954148	Deckel
17	DIN 963	M5x8
18	1954812	Kunststoffscharnier
19	DIN 931	M5x50
20	1954272	Spannblech
21	1954165	Seitenwand
22	1954166	Rückwand unten
23	1954007	Spänesack
24	1954046	BT-Sackrahmen
25	1954158	Tischabdeckung rechts
	1954159	Tischabdeckung links

Fig. 10

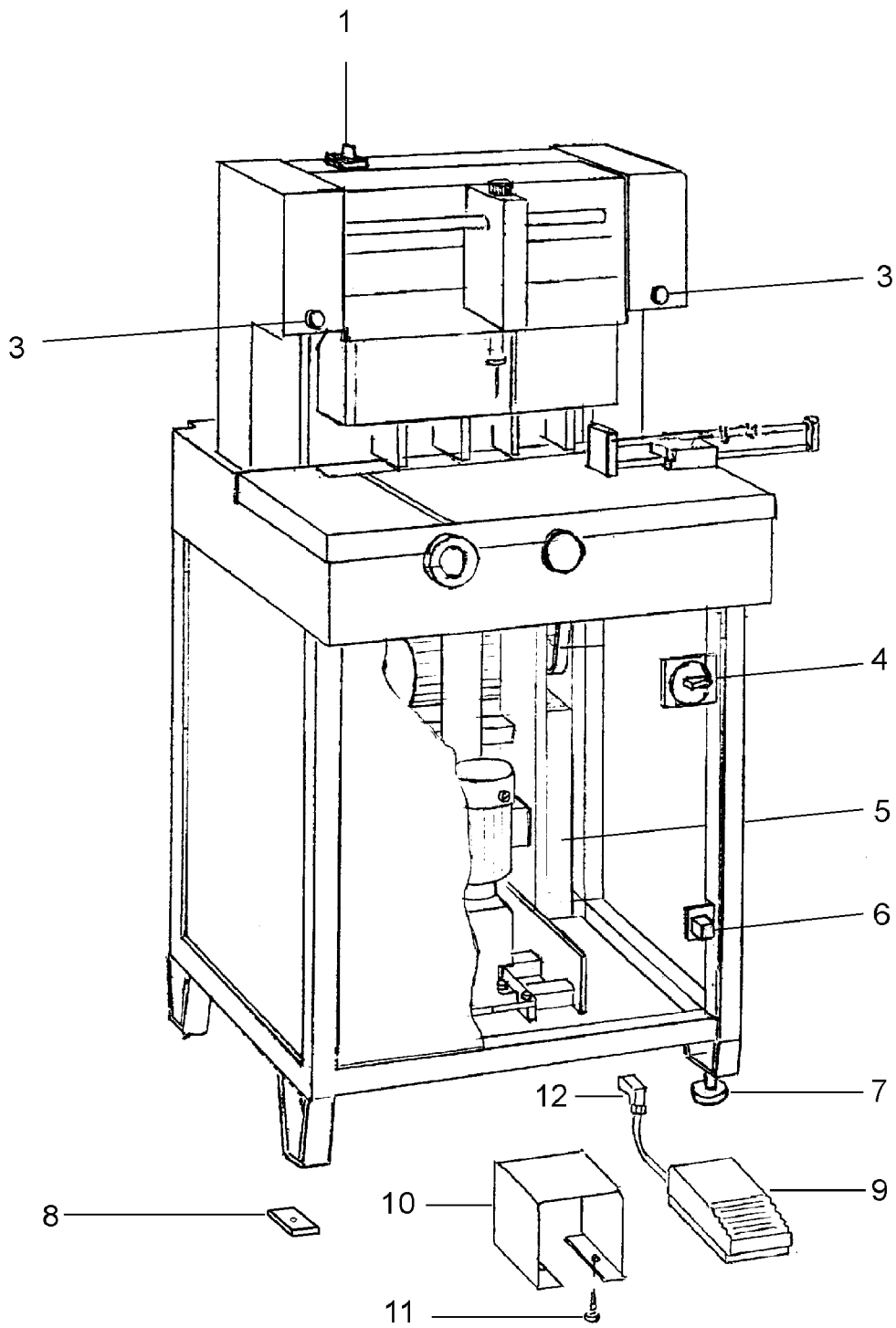


Fig. 10

1	1954851	Polumschalter 11.TO-4-11 / E, 20A 4kw 400V AC3 4-pol., S6
3	S4 / S5	Drucktaste 11.RD-11/K11
4	1954520	Hauptschalter T0 2-1/EA/SVB, 20A 4kw 400V AC3 3pol., Q1
5	1954723	BG Schaltkasten
6	1954720	Anbaugehäuse H-A 3Ag grau
6	1954721	Buchseneinsatz 3pol. H-A 3BS
	DIN 84	M3x12
	DIN 934	M3
7	1954514	Nivellierelement
	DIN 934	M12
	DIN 125	S=12
	DIN 9021	S=12
8	1954293	Dämpfungsplatte
9	1954873	BG Fußauslösung
10	1950587	Schalterabdeckung
11	DIN 7971	4,2x9,5
12	1954718	Tüllengehäuse
12	1954719	Steckereinsatz
		<b>Im Schaltkasten</b>
A1	1950584	Zweihandbedienungsrelais P1H-ISK 5A 230VAC
K1	1954995	Drehstromschütz 4kw / 20 LS 05.10 Spule 230V 50Hz
K2	1954753	Drehstromschütz 4kw / 20 LS 05.01 Spule 230V 50Hz
K3	1954753	Drehstromschütz 4kw / 20 LS 05.01 Spule 230V 50Hz
F1	1954996	Überlastrelais b 05 3,0...4,7A f.LS 05, LS 07
F2	1954997	Überlastrelais b 05 0,85...1,3A f.LS 05, LS 07
F3	1954998	Sicherungsautomat C 0,5A 1p. 6kA n. DIN-VDE10kA IEC 10kA n. IEC