

آلة إفناء الملفات  
Document Shredders

تعليمات التشغيل  
Operating Instructions

EBA 1120



---

لهذه الآلة (آلة إفناء الملفات) تضمن شركة كروج  
وبريستر المساهمة المحدودة Priestler & Krug  
Co. KG & GmbH في مدينة بالينجين Balingen توفر  
قطع الغيار لمدة لا تقل عن 15 عاماً ابتداءً من تاريخ  
الإنتاج. بالنسبة لأصناف الحماية P-1 وحتى P-5 (حسب  
المعيار DIN 66399) فإن شركة كروج وبريستر تقدم  
كفالة ضد إنكسار القواطع على طول مدة الاستخدام  
مادام الإستهام موافقاً للقواعد (أنظر صفحة رقم 3).  
في حالة أصناف الحماية P-6 و P-7 (حسب

Krug & Priester GmbH & Co. KG, Balingen warrants for at least 15 years, from date of production, the availability of spare parts for this paper shredder.  
For security levels P-1 to P 5 (according to DIN 66399) Krug & Priester grant a lifelong warranty against any breakage on the cutting shafts (see page 3) definition of normal use.  
For the security levels P-6 and P-7 (according to DIN 66339) grant Krug & Priester a 2 year warranty against any breakage on the cutting shafts see definition of normal use.

- Intended use • تاميل عتلل قباطم امدختسالا •

1. آلة تمزيق الورق هذه مخصصة لفرم الورق.
  2. أعمدة القطع المقواة المصنوعة بالكامل من الفولاذ غير حساسة للكميات القليلة من مشابك الورق والدبابيس. لا يسري ذلك على الموديلات المزودة بقاطع جزيئات 12 x 0,8 مم أو أصغر. في هذه الحالة يجب تفريغ الورق المراد فرمه من مشابك الورق والدبابيس عند الفرغ.
  3. تبعا لطراز الجهاز يمكن أيضا بشكل جزئي فرم كميات قليلة من أسطوانات سي دي والبطاقات الائتمانية وكروت العملاء وكذلك الأقراص المرنة.
- لمعرفة ما إذا كان جهازك مناسباً أيضا لفرم وسائط البيانات هذه، بحسب القدرة والتصميم الهندسي لحد القطع، ارجع إلى موقع [www.eba.de](http://www.eba.de)

### Intended use:

1. This document shredder is intended for shredding paper.
2. The hardened solid steel blade shafts are insensitive to small amounts of paper clips and staples. This does not apply to models with 0.8 x 12 mm and smaller particle cut. In this case, the paper to be shred must not contain any paper clips or staples.
3. Depending on the device model, small amounts of CDs, credit and customer cards as well as discs can also be shred. Visit [www.eba.de](http://www.eba.de) to find out whether your device, because of the output and cutting geometry, is also suitable for shredding these data carriers



نرجو قراءة تعليمات السلامة و الامان قبل تشغيل الماكينه , و نرجو الالتزام بتعليمات السلامة و التأكد من توفر هذه المعلومات دائما بالقرب من الاله

Please ensure to read this operating manual before starting the machine for the first time and please strictly follow the safety instructions mentioned herein. This manual must be available at any time.

---

الشعر الطويل يمكن أن يعلق في الجزء المخصص للتقطيع

Take care of long hair!



تجنب الاقتراب من فتحة التغذية في الجزء المخصص للتقطيع

Do not grasp into the cutting mechanism!



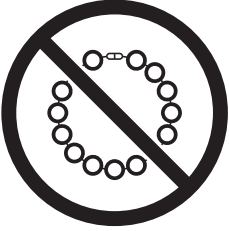
احرص على إبعاد الثياب وخاصة ربطات العنق بعيدا عن الماكينة

Take care of ties and other loose pieces of clothing!



كن حريصا أثناء استعمال الماكينة وتجنب سقوط المجوهرات بها

Be careful of loose jewellery!

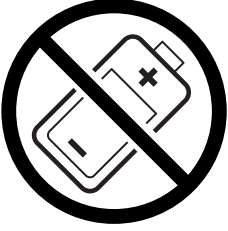


تجنب قيام الأطفال بتشغيل الماكينة

No operation by children!



تخلص من الشواحن الصغيرة / البطاريات!



Do not destroy accumulators/batteries!



تلباقل داوملا عم ذاذرلا مادختسا مدع ني عتي !  
قئاثول فالتا؛ قلا نم برق لاب لاعتشال



Do not use any spray cans with flammable content near to the document shredder!

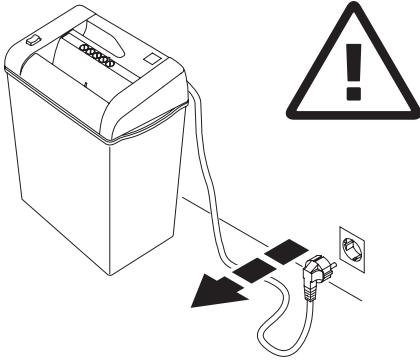


لاعتشال تلباقل ا فيظنتلا داوم لامعتسا مدع يغبني



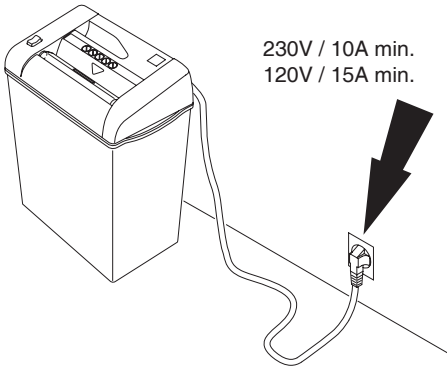
Do not use any flammable cleaning agents.





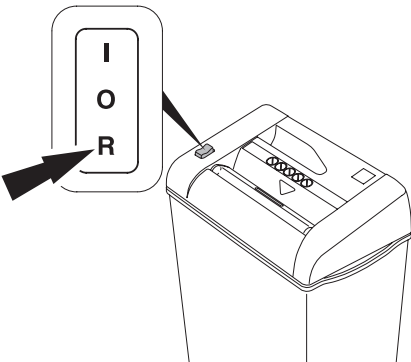
قم بإزالة القابس قبل تنظيف الماكينة  
لا تقم بعملية الإصلاح أو الصيانة بنفسك  
(أنظر صفحة رقم 14).

Remove the plug before cleaning the machine!  
**Do not perform any repairs on the document shredder! (See page 14).**



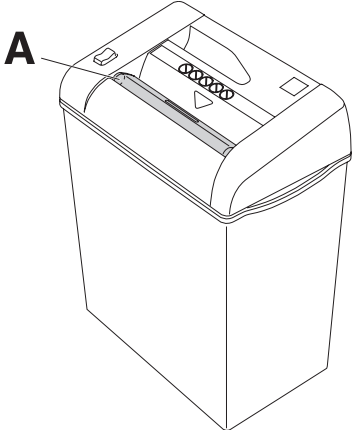
تأكد من توصيل جميع ملحقات الماكينة بشكل صحيح

Ensure free access to mains



" R " في إيقاف تشغيل الماكينة  
بعد التقطيع قم بالضغط على زر

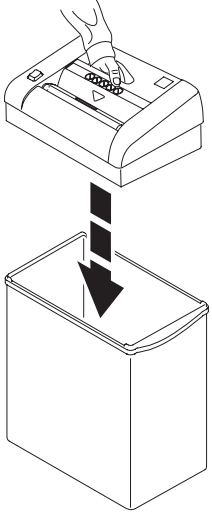
**After shredding press "R" on the rocker switch to switch off the machine.**



لا تقم بتشغيل الماكينة بدون استخدام روفر السلامة "A"

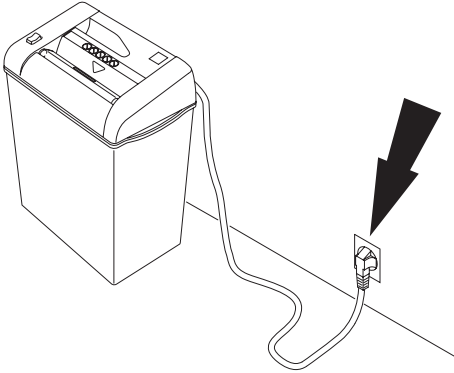
Do not operate the machine without the safety flap (A).





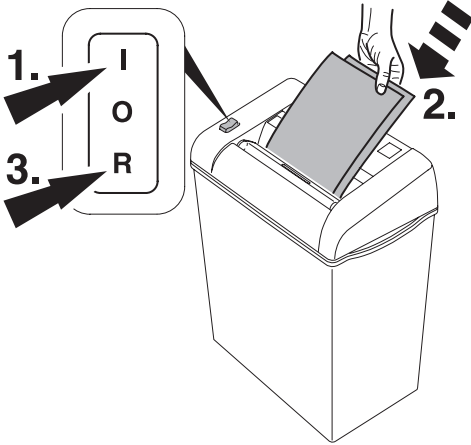
قم بوضع الماكينة على صندوق التقطيع

Place machine onto the shred bin.



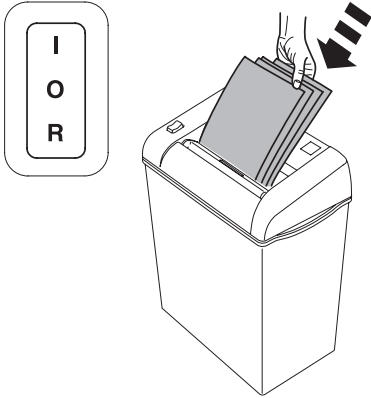
قم بتوصيل المقبس إلى مصدر الكهرباء

Plug into the wall socket



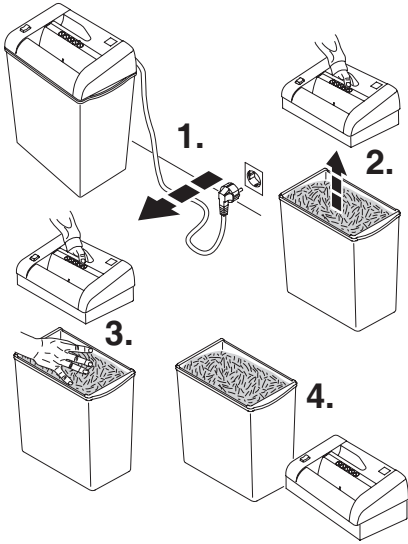
فم بتسغىل مفتاح الهزاز "I" إلى الوضع "I" مع تسغىل وسيلة التقطيع فتصبح فطاعة الورق جاهزة لتقطيع الورق (2) وبعد الانتهاء من تقطيع الورق قم بالضغط على "R" على مفتاح الهزاز لإيقاف تشغيل الماكينة

Turn the rocker switch to position "I" (1). Cutting head is running and the paper shredder is now ready to shred paper (2). **After shredding press "R" on the rocker switch to switch off the machine (3).**



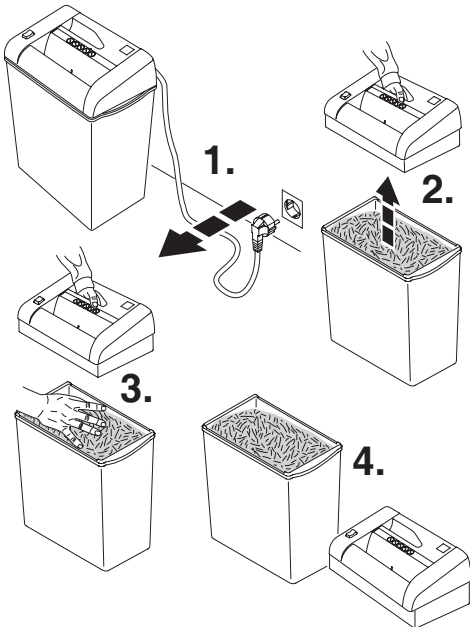
يتم إيقاف الماكينة أوتوماتيكيا إذا تم إدخال كمية من الورق اكبر من اللازم

Stops automatically if too much paper is inserted. (Machine blocks).



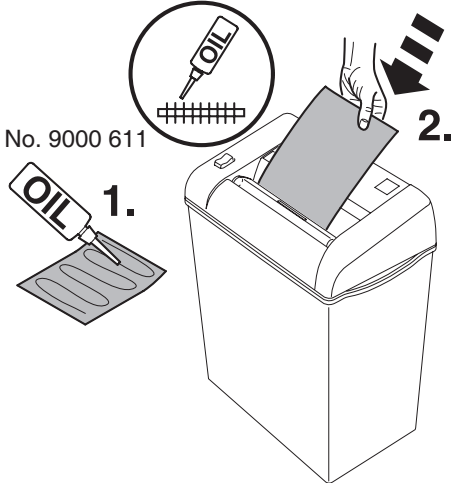
اضغط على الزر العكسي (1) وقم بإزالة الورق (2) وأعد تشغيل الماكينة بالضغط على زر الهزاز لكي يصبح في الوضع الأول (3) وقم بإعادة تغذية الماكينة بالورق بكميات قليلة.

Press reverse button (1.) and remove paper (2.). Reset by pressing the rocker switch to position "I" (3.). Re-feed the paper in smaller quantities (4.).



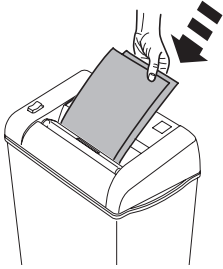
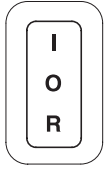
قم بتفريغ درج التقطيع بعد امتلائه

Empty the shred bin when it is full.



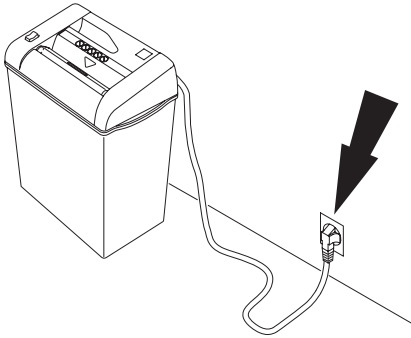
إذا انخفضت قدرة الماكينة على التقطيع بعد تفريغ درج  
التقطيع قم بتزييت آلية التقطيع

If the sheet capacity reduces or after the  
shred bin is emptied oil the shredding  
mechanism! (see picture)



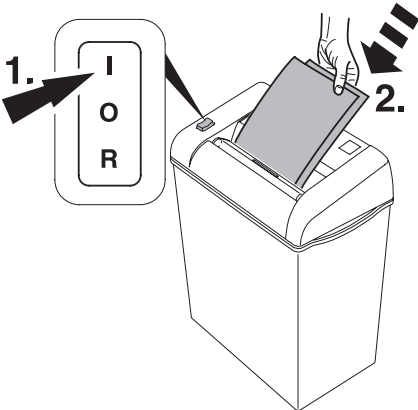
الماكينة لا تعمل

Machine will not start



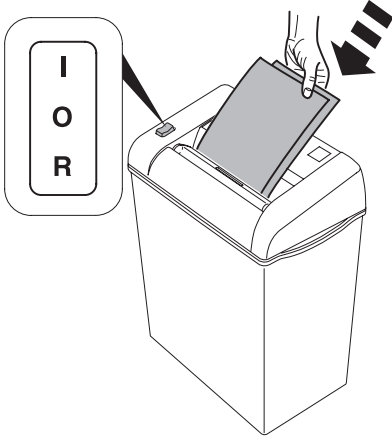
هل تم توصيل الماكينة بالكهرباء ؟

Is the machine plugged in?



هل المفتاح في الوضع "I" ؟

Is the switch in position "I" ?



توقف الآلة عن الإستعمال. الحماية من تجاوز مستوى التحمل.  
أترك الآلة حتى تبرد.

**Machine switches off.**

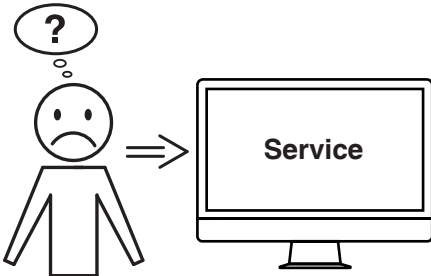
Protection against overload. Please let the machine cool down.



لتشغيل خالي من تعطل قد يحصل لأدوات القطع، قم بتفريغ أكياس التجميع في الوقت المناسب أو بشكل يومي! إذا حدث إزدحام للورق ولم تتمكن من إزالته كما هو موضح في صفحة رقم 10، بسبب إمتلاء الكيس المجمع. قم بتفريغ كيس التجميع (أنظر صفحة 11).

Empty the shred bins in sufficient time, at least daily.

If a paper jam, as described on page 10, cannot be corrected, because of an over filled shred bin, the shred bin must be emptied. (see page 11).



ألم تساعدكم أي من الحلول المذكورة أعلاه؟  
← الاتصال: الخدمة

• [www.krug-priester.com](http://www.krug-priester.com) •  
• [service@krug-priester.com](mailto:service@krug-priester.com) •

**Did none of the specified solutions help you with your problem?**

→ Contact: Service

• [www.krug-priester.com](http://www.krug-priester.com) •  
• [service@krug-priester.com](mailto:service@krug-priester.com) •

الملحقات المطلوبة الموصى بها

## Recommended accessories



الزيت الصديق للبيئة 0.21 X 10

رقم : 9000 611

Environmentally friendly oil

No. 9000 611



I.T.E. Listed 802 D

تمت الموافقة على هذه الآلة من قبل مختبرات السلامة كما أنها تتطابق مع توجيهات الاتحاد الأوروبي 2014/35/EU و 2014/30/EU  
**معلومات عن مستوى الصوت:**  
أقل من المستوى المسموح به أي أقل من 70 ديسيبل (A) حسب المنظمة الدولية للمعايير (أيزو) 7779.

لإيجاد المواصفات الفنية المحددة يرجى الرجوع إلى لوحة إسم الآلة. للمطالبة بحقوق الضمان لا بد من التعرف وتحديد بيانات الآلة عبر لوحة إسمها.  
حق التعديلات الفنية محفوظ.

This machine is approved by independent safety laboratories and is in compliance with the EC-regulations 2014/35/EU and 2014/30/EU.

**Sound level information:**

The sound level at the work place is less than the ISO 7779 standard's maximum permissible level of < 70 db (A).

The exact technical specifications can be found on the technical specifications sticker on the machine.

To claim under guarantee, the machine must still carry its original identification label.  
Subject to alterations without notice.



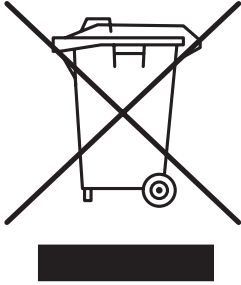


تفيلاتلنا نتاداهشلا Krug + Priester تفرش ىدل:

- قفو ءدوجل ا فراد ا ماظن  
DIN EN ISO 9001:2015
- قفو ءئيبلا فراد ا ماظن  
DIN EN ISO 14001:2009
- قفو ققاطلا فراد ا ماظن  
DIN EN ISO 50001:2011

The company Krug + Priester has the following certifications:

- Quality management system according to DIN EN ISO 9001:2015
- Environmental management system according to DIN EN ISO 14001:2009
- Energy management system according to DIN EN ISO 50001:2011



هذا الجهاز لا يُسمح برميهِ في سلة المهملات المنزلية! الرجاء تسليم الجهاز في مناطق التجميع الخاصة له! إن تجميع وتدوير النفايات من الأجهزة الكهربائية والإلكترونية يشكل مصدر لمواد ذات قيمة! مواد التغليف هي مواد يمكن إستخدامها مرة أخرى. قم بالتخلص من مواد التغليف بالطريقة المناسبة للبيئة عن طريق جمعها في الأماكن المخصصة لها. تعامل مع البيئة بشكل صحيح وتخلص من الأقراص المدمجة والبطاقات وغيرها من وسائط حمل المعلومات على شكل ورق مقطوع. شكراً لكم!

Please remember to respect the local regulations: hand in the non-working electrical equipments to an appropriate waste disposal centre. The packaging material is recyclable.

Dispose of the packaging in an environmentally friendly manner and make it available for the recyclable material collection-service.

**Please think of the environment and dispose shredded CDs, cards and other data medium separately from shredder paper. Thank you!**

## EC-declaration of conformity

- Herewith we declare that

1120	GS- IDENT. No. 11221002	UL-IDENT. No. 10221002
------	----------------------------	---------------------------

- complies with the following provisions applying to it

**2014/30/EU:**

EMV Electromagnetic compatibility directive,

**2014/35/EU**

Low voltage directive

**2011/65/EU**

RoHS directive

- Applied harmonised standards in particular

**EN 60950-1; EN 55014-1; EN 55014-2; EN 61000-3-2; EN 61000-3-3;  
EN ISO 12100-1; EN ISO 12100-2; EN ISO 13857; EN ISO 7779**

01.06.2013  
Datum



- Geschäftsführer -

Authorized representative for technical documentation

Krug & Priester GmbH u. Co KG  
Simon-Schweitzer-Str. 34  
D-72336 Balingen (Germany)

• آلة إفناء الملفات •  
• Document Shredders •



• آلات القص والتقطيع •  
• Trimmers and Guillotines •

